

# FMK-EUK2 / FMK-EUK4 / FMK-KEU2



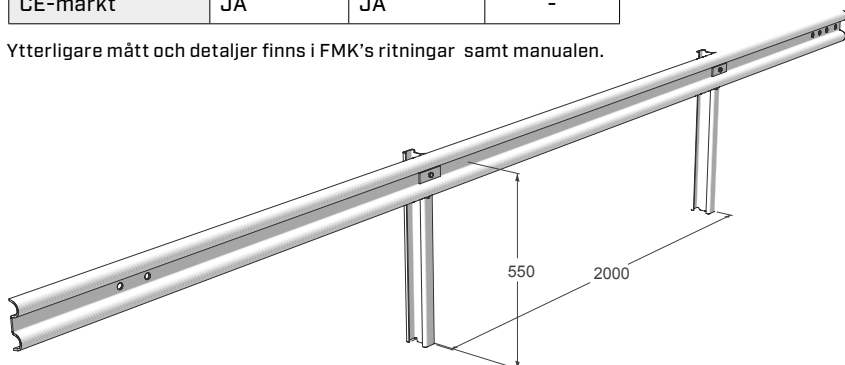
## Flexibla vägräcken med Kohlswaprofil

Kohlswaräcket är med sin 6 mm tjocka avbärarprofil ett stabilt räcke som är väl beprövat längs vägar, broar och parkeringsplatser. Kohlswaprofilen har mindre profilhöjd och tjockare gods jämfört med annan standardbalk typ w-profil.

Kohlswaprofilen tillverkas i 6 och 8-meters längder och levereras normalt med "sigma-stolpar" som placeras med centrumavstånd 2 (FMK-EUK2) eller 4 (FMK-EUK4) meter. Balken har inga förborrade hål vilket gör den lämplig att montera på befintliga stolpar av annan typ.

Specifikationer			
Räckestyp	FMK-EUK2	FMK-EUK4	FMK-KEU2
Höjd	0,63 m	0,63 m	0,53 m
Bredd	0,2 m	0,2 m	0,2 m
Stolpavstånd	2,0 m	4,0 m	3,0 m
Kapacitetsklass	N2	N2	-
Skaderiskklass	A	A	-
Arbetsbredd	W5	W6	-
CE-märkt	JA	JA	-

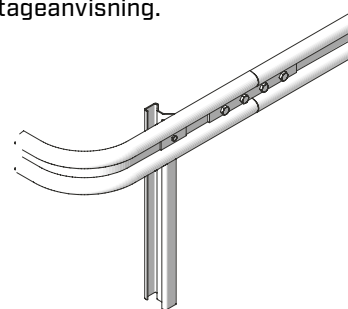
Ytterligare mått och detaljer finns i FMK's ritningar samt manualen.



### Avslutningar

Räcket kan avslutas enligt ett flertal olika alternativ beroende på tillåten hastighet, trafikens riktning och tillgängligt utrymme för avslutningen.

De olika räckesavsluten beskrivs i Trafikverkets ritning nr 401:8S och i FMK's montageanvisning.



### Övergångar

Övergångar används till exempel då man byter räckestyp eller som anslutning till energiabsorberande krockdämpare. För kohlswaprofilen finns övergång till W-profil samt till vårt rörprofilräcke.

