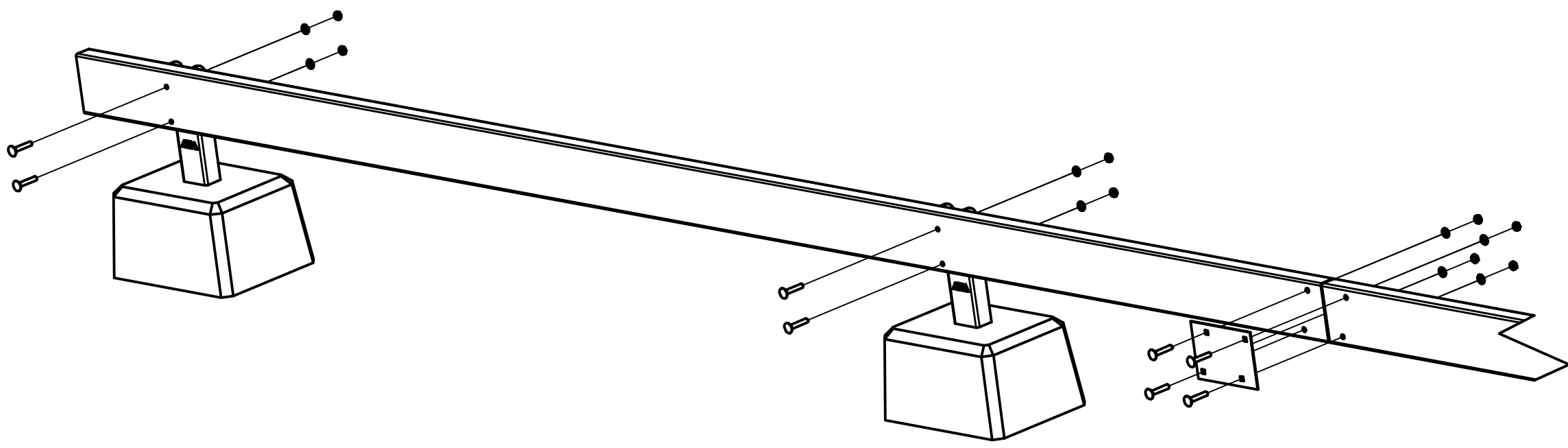


6 | 5 | 4 | 3 | 2 | 1

D

D



C

C

Montageanvisning ATA P-räcke av trä med betongföt, för fristående placering:

1. Placera betongfötter på plant underlag. C/C-mått anpassas så att stolpar sammanfaller med vägmarkering.
2. Placera första brädan så att max 300 mm sticker ut från ändstolpes centerlinje.
3. Borra hål och fäst bräda mot stolpe med vagnsbultar, M10x60 vid enkelsidigt virke, M10x160 vid dubbelsidigt, samt bricka M10 10,5x22x2 mm och mutter M10.
4. Placera nästkommande bräda kant i kant och upprepa steg 3. **OBS! ¹⁾**
5. Borra hål i intilliggande brädor med skarvplåt som mall. **OBS! ²⁾**
6. Placera skarvplåt på räcketets framsida och för igenom vagnsbultar M10x60. Pga. kvadratiska hål i skarvplåt behövs inget mothåll vid åtdragning av bricka och mutter på virkets baksida.
7. Upprepa steg 4, 5 & 6 längs med hela räcketets längd och se till att max 300 mm sticker ut från ändstolpes centerlinje.

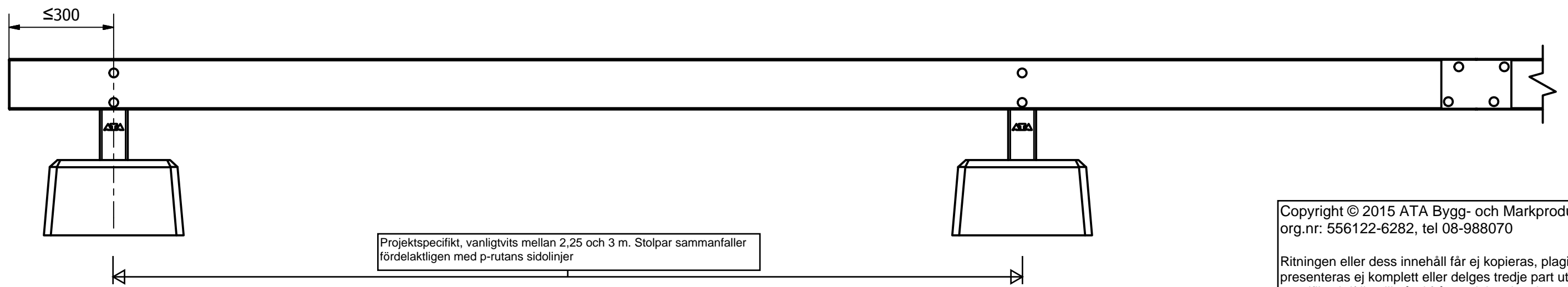
OBS!

¹⁾ Skulle skarv hamna mitt för stolpe kapas förstkommande bräda ned så att skarven kan placeras innan stolpen och på så sätt inte hindra upphängningen.

²⁾ Borra ej igenom skarvplåten, risk finns att kvadratiska hålet förstörs, mothållet försvinner och monterat försvåras.

B

B



A

A

Projektspecifikt, vanligtvis mellan 2,25 och 3 m. Stolpar sammanfaller fördelaktligen med p-rutans sidolinjer

Copyright © 2015 ATA Bygg- och Markprodukter AB
 org.nr: 556122-6282, tel 08-988070

Ritningen eller dess innehåll får ej kopieras, plagieras, presenteras ej komplett eller delges tredje part utan specifikt skriftligt tillstånd från rättighetsinnehavaren.

Rev A, utgiven 2015-02-18

6 | 5 | 4 | 3 | 2 | 1